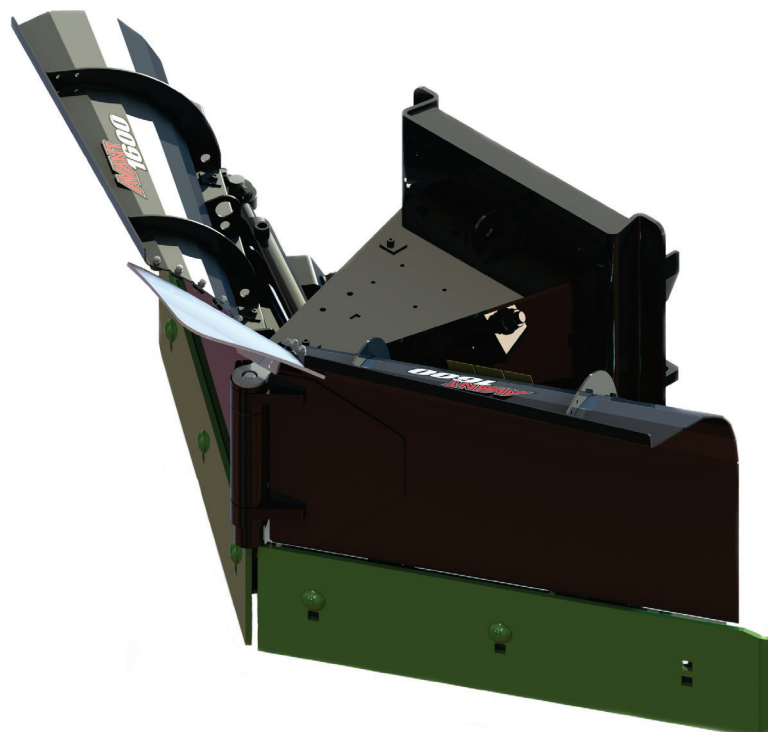


AVANT®

Bruksanvisning för arbetsredskap

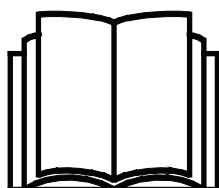


Vikplog

Produktnummer

VI600

A451470



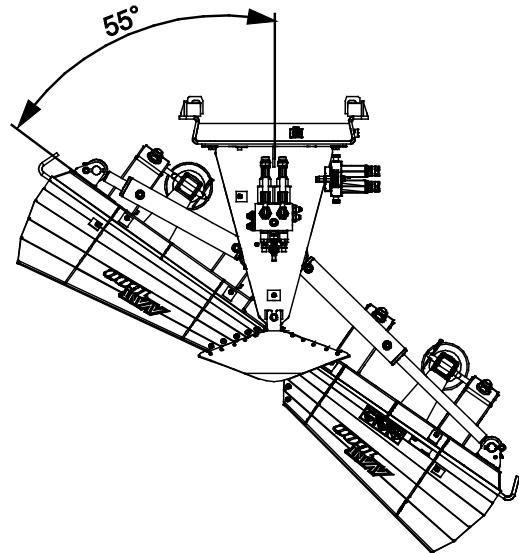
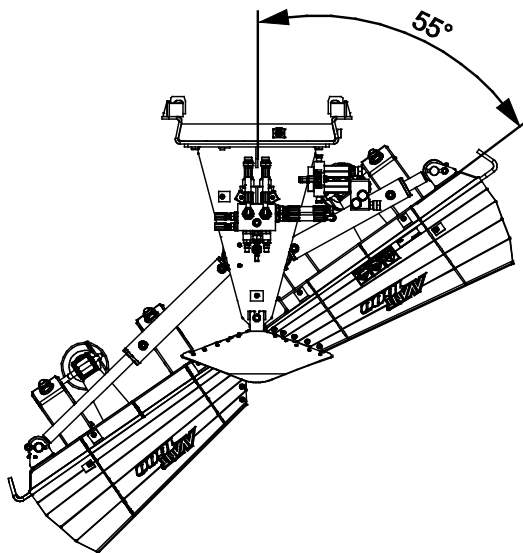
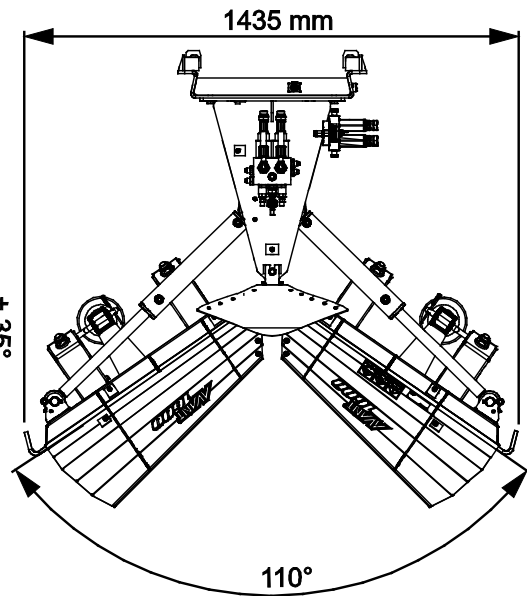
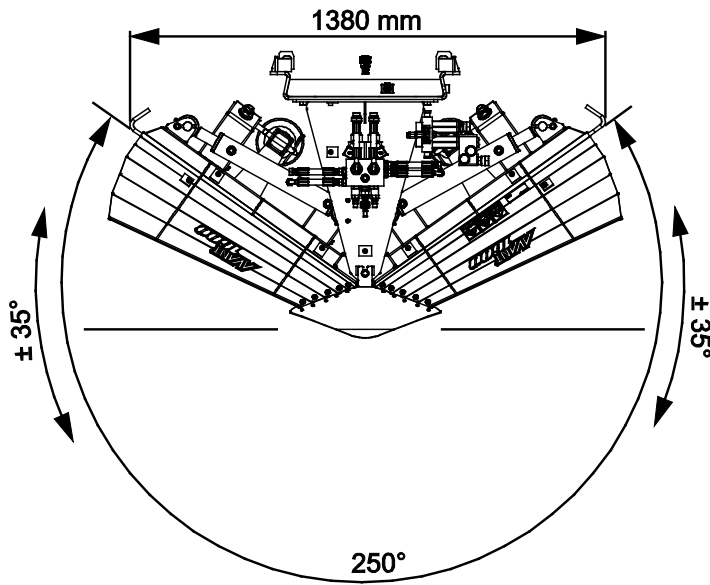
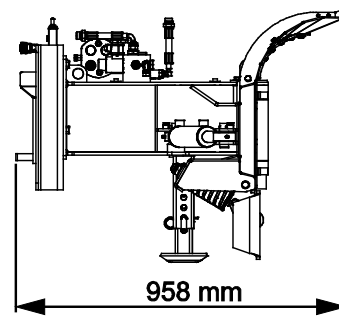
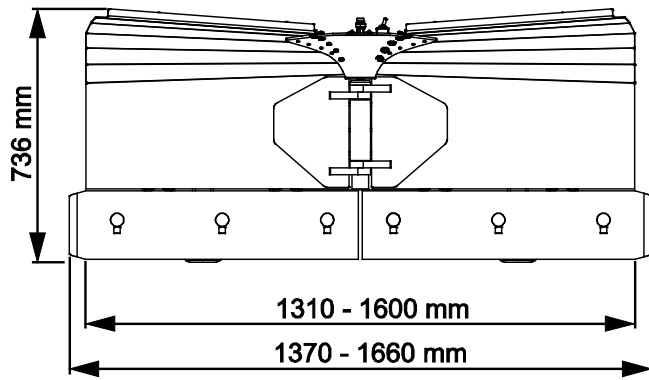
Läs bruksanvisningen noga innan redskapet tas i bruk och följ alla anvisningar.

Spara anvisningen för senare behov.

Tillverkare:

AVANT[®]
AVANT TECNO OY
e-mail: sales@avanttecno.com

Ylötie I
33470 YLÖJÄRVI
FINLAND
Tel. +358 3 347 8800
Fax +358 3 348 5511



INNEHÅLL

1. FÖRORD	4
Varningssymboler i denna handbok.....	5
2. AVSETT ANVÄNDNINGSAÄNDAMÅL	6
3. SÄKERHETSANVISNINGAR FÖR ANVÄNDNING AV ARBETSREDSKAPET	7
3.1 Personlig skyddsutrustning.....	9
3.2 Säker stopprocedur	9
4. TEKNISKA SPECIFIKATIONER	10
4.1 Redskapets säkerhetsdekalering och huvudkomponenter.....	11
4.2 Lyft	13
5. KOPPLA ARBETSREDSKAPET	14
5.1 Fastsättning av hydraulkopplingar	15
5.2 Elektrisk anslutning	17
5.2.1 För att ansluta redskapets elsele till lastaren.....	17
6. ANVÄNDARINSTRUKTIONER	19
6.1 Kontroller före användning.....	20
6.2 Kvalifikationer för maskinförare.....	20
6.3 Använda vikplogen	21
6.3.1 Förberedelser inför användning	21
6.3.2 Korrekt driftläge	22
6.3.3 Tips för användning	23
6.4 Svänga plogens bladsektioner.....	23
6.4.1 Användning av vikplogens hydrauliska funktioner med Opticontrol®.....	25
6.5 Ledade nedre bladsektioner	25
6.6 Stödben	26
6.7 Plogens skåreggar	26
6.8 Transportläge	27
6.9 Förvaring av redskapet.....	27
7. UNDERHÅLL OCH SERVICE	28
7.1 Inspektion av hydraulkomponenter	28
7.2 Inspektion av metallkonstruktioner.....	29
7.3 Rengöra arbetsredskapet	29
7.4 Smörjning.....	29
7.5 När maskinen är förbrukad	30
8. GARANTIVILLKOR	31

I. Förord

Avant Tecno Oy vill tacka dig för att du har köpt det här arbetsredskapet till din Avant-lastare. Det har utformats och tillverkats baserat på många års erfarenhet inom produktutveckling och tillverkning. Genom att bekanta dig med den här handboken och följa anvisningarna, säkerställer du din egen säkerhet och säkrar tillförlitlig drift av och en lång livslängd för utrustningen. Läs anvisningarna noggrant innan du börjar använda utrustningen eller utför underhåll på den.

Syftet med denna handbok är att hjälpa dig med:

- att manövrera utrustningen på ett säkert och effektivt sätt
- att upptäcka och förebygga eventuella farliga situationer
- att hålla utrustningen i gott skick och säkerställa en lång livslängd för den

Med dess anvisningar kan till och med en oerfaren användare använda arbetsredskapet och lastaren på ett säkert sätt. Handboken innehåller viktiga anvisningar också för erfarna AVANT-operatörer. Se till att alla personer som använder lastaren har fått tillräcklig handledning och att de har bekantat sig med handböckerna för lastaren, varje arbetsredskap som används och samtliga säkerhetsanvisningar innan utrustningen tas i bruk. Det är förbjudet att använda utrustningen för andra ändamål eller på något annat sätt än vad som beskrivs i den här handboken. Ha den här handboken nära till hands under utrustningens hela livslängd. Om du säljer eller överlämnar utrustningen till en tredje part, ska du se till att överlämna den här handboken till den nya ägaren. Om handboken går förlorad eller skadas, kan du begära en ny från din lokala Avant-återförsäljare eller från tillverkaren.

Utöver säkerhetsanvisningarna som finns i den här instruktionsboken, måste du efterleva alla arbetsmiljölagar, lokala lagar och andra regler rörande användningen av utrustningen. Särskild uppmärksamhet ska fästas på de regler som gäller användning av utrustningen på allmänna vägområden. Kontakta din Avant-återförsäljare för mer information om lokala regler innan du använder lastaren på allmänna vägar.

Kontakta din lokala AVANT-återförsäljare beträffande eventuella frågor, reervdelar eller några som helt problem som kan uppstå i samband med driften av din maskin.

Den här handboken är en översättning av de ursprungliga anvisningarna på engelska. På grund av fortlöpande produktutveckling, kan en del detaljer i den här handboken skilja sig något från din utrustning. Bilderna i den här handboken kan visa tillvalsutrustning eller funktioner som för närvarande inte är tillgängliga. Vi förbehåller oss rättigheten att utan föregående meddelande ändra innehållet i den här handboken. Copyright © 2023 Avant Tecno Oy. Alla rättigheter förbehålles.

Varningssymboler i denna handbok.

Följande varningssymboler används i den här handboken. De indikerar faktorer som måste tas hänsyn till, detta för att minska risken för personskador och skador på egendom:



VARNING VARNINGSSYMBOL

Denna symbol betyder: **“Varning, var uppmärksam! Det handlar om din säkerhet!”**

Läs noggrant meddelandet som följer, det varnar för en omedelbar risk som kan ge upphov till allvarliga personskador.

Varningssymbolen och tillhörande säkerhetsmeddelande indikerar viktig information om säkerhet i denna handbok. Den används för att rikta uppmärksamheten på instruktioner som rör din personliga eller andras säkerhet. Var uppmärksam när du ser denna symbol, det handlar om din säkerhet, läs noggrant meddelandet som följer och informera även andra operatörer.

FARA

Detta signalord betecknar en farlig situation som, om den inte undviks, kommer att orsaka dödsfall eller allvarliga personskador.

VARNING

Detta signalord betecknar en potentiellt farlig situation som, om den inte undviks, kan orsaka dödsfall eller allvarliga personskador.

OBSERVERA

Detta signalord används när mindre skador kan uppstå om instruktionerna inte följs ordentligt.

OBS!

Detta signalord indikerar information om korekt användning och underhåll av utrustningen.

Underlåtenhet att iaktta anvisningarna som symbolen indikerar, kan leda till att utrustningen går sönder eller andra egendomsskador.

2. Avsett användningsändamål

AVANT Vikplog är ett redskap som är lämpligt för användning med AVANT kompaklastare som visas i tabell 1. Vikploget är en mångsidig ledad snöplog avsedd för snöröjning på gator. Den har två hydrauliskt ställbara blad. Vinkeln på bladen kan justeras direkt från förarsätet med lastarens externhydraulik. Detta gör det möjligt att använda ploget i olika konfigurationer, t.ex. som ett svängbart rakt schaktblad, ett uppsamlande v-blad, eller som en spetsplog.

En elektrisk väljarventil är installerad på ploget för att göra det möjligt att styra bladen i två olika lägen. Ventilen kan styras elektroniskt antingen med den separata kabelsatsen A34731 som medföljer ploget, eller tillvalet Opticontrol®. För styrning av individuella bladsektioner måste Opticontrol® installeras på lastaren.

Flytmekanismen på monteringsfästet gör det möjligt för ploget att röra sig upp och ned och även lutas lite i sidled för att kunna följa markytan på bästa möjliga sätt. De nedre bladsektionerna är ledade och hålls på plats av fjädrarna. Detta gör att de kan vikas bakåt för att förhindra att lastaren plötsligt stannar om bladet stöter emot ett hinder, vilket skyddar både föraren och bladen. Justerbara släpskor som standard hjälper ploget att röra sig smidigt även på ojämna ytor.

Plogbladens skär är gjorda av högkvalitativt, nötningsbeständigt och slitstarkt stål. De kan bytas ut vid behov. Ett kit med gummiblåd och ett kit med isskra pa finns som tillval.

Endast personer som är förtrogna med de särskilda säkerhetsinstruktionerna och som är kapabla att använda utrustningen på ett säkert sätt får använda vikploget eller lastarens manöverdon. Det är endast tillåtet att använda manöverdonen när du sitter på förarsätet. Vikploget är inte konstruerad för någon annan användning än vad som anges i den här bruksanvisningen och får inte användas för andra ändamål än vad som är avsett.

Arbetsredskapet har utformats så att det är så underhållsfritt som möjligt. Maskinföraren kan utföra de rutinmässiga underhållsåtgärderna. Allt reparationsarbete kan inte utföras av användaren, utan krävande reparations- och underhållsåtgärder ska lämnas till professionella tekniker. Alla underhållsarbeten måste utföras med lämplig säkerhetsutrustning. Reservdelar måste vara identiska med originalspecifikationerna, vilket kan säkerställas genom att endast använda originalreservdelar. En separat reservdelskatalog kan finnas tillgänglig, kontakta din Avant-återförsäljare.

Bekanta dig med service- och underhållsanvisningarna i den här handboken. Kontakta din AVANT-återförsäljare om du har ytterligare frågor om drift eller underhåll av utrustningen eller om du behöver reservdelar eller underhållsservice.

Tabell 1 - Vikplog - Kompatibilitet med Avantlastare

Modell		220 225 225LPG	313S 320S	419 420 423	520 R20 523 525LPG R28 528	630 R35 635 640 645i 650i	735 745 750 755i 760i	850 860i	e6 e6
A451470	V1600	-	-	•	•	•	(•)	(•)	•

Det rekommenderas att endast använda redskapet med lastare märkta med i tabell 1. Vid användning av modeller markerade med (•), kan det hända att full pretanda inte kan uppnås. Ytterligare motviker kan även krävas. För frågor beträffande kompatibilitet med modeller som inte presenteras i tabellen, ska du kontakta din Avant-återförsäljare.

Rekommendationerna beträffande kompatibilitet är baserade på lastarens bredd och tillgänglig lyftkapacitet.

3. Säkerhetsanvisningar för användning av arbetsredskapet

Tänk på att säkerheten beror på flera faktorer. Kombinationen av lastare och redskap är mycket kraftfull och felaktig eller vårdslös användning eller underhåll kan orsaka allvarliga personskador eller skador på egendom. På grund av detta måste alla maskinförare noggrant läsa instruktionsböckerna och bekanta sig med korrekt användning av både lastaren och redskapet innan idrifttagande. Använd inte redskapet om du inte helt har bekantat dig med dess användning och därmed sammanhängande risker.



FARA

Missbruk, vårdslös användning eller användning av ett redskap som är i dåligt skick kan orsaka risk för allvarliga skador. Bekanta dig med lastarens kontroller, rätt kopplingsförfarande och korrekt sätt att manövrera redskapet på ett säkert område. Lär dig särskilt hur man stannar och stänger av utrustningen på ett säkert sätt. Läs alla säkerhetsföreskrifter noggrant.

Läs alla säkerhetsanvisningar noggrant innan du hanterar arbetsredskapet



VARNING

- När du ansluter ett redskap till lastaren **ska du se till att låsstiften i lastarens snabbkopplingsplatta är i den lägre positionen och att de har låst redskapet vid lastaren.** Lyft eller flytta aldrig ett olåst redskap.
- Det här redskapet är utformat för att användas av en användare åt gången. Låt ingen annan vistas i utrustningens riskområde medan den används.
- Transportera alltid redskapet så lågt som möjligt för att bibehålla en låg tyngdpunkt och håll teleskopbommen indragen medan du kör.
- **Risk för plötsliga stopp - Skrapa aldrig i hög hastighet om du inte är säker på att det inte finns några hinder inom arbetsområdet.** Lastaren kan stanna tvärt om den stöter på ett hinder. Kom ihåg att det kan finnas dolda hinder eller ömtåliga ytor under snön. Använd alltid säkerhetsbälte och kör försiktigt.
- **Risk för att krossas under redskapet eller lastarbommen - Sänk ned redskapet stadigt på marken innan du lämnar förarsätet.** Säkerställ att redskapet har erforderligt stöd under underhåll och inspektioner. Lämna inte förarsätet när lastarbommen är lyft. Vistelse under ett upphöjt redskap eller en upphöjd lastarbom är farligt, eftersom bommen kan sänkas på grund av förlust av stabilitet, mekaniskt fel eller om en annan person manövrerar lastarens spakar.
- **Risk för kollision - Håll ett säkert avstånd till andra personer och hinder i arbetsområdet.** Håll uppsikt över omgivningen och eventuella andra personer och maskiner som rör sig i närheten. Andra personer måste hålla ett säkerhetsavstånd på 2 meter. Var uppmärksam på terrängens konturer och andra risker, såsom grenar och träd som kan sticka in i förarhytten, lösa stenar och hala underlag.
- Se till att inte luta redskapet för högt upp, detta för att förhindra att det tippar över den gångjärnsförsedda, flytande snabbkopplingsplattan. Plogen kan stöta i eller glida mot lastarens bom på grund av dess flytande snabbkopplingsfäste.
- Arbeta endast på väl upplysta områden. Se till att lastarens alla strålkastare är i gott skick, rena, och korrekt inställda. Extra arbetsljus på lastaren rekommenderas vid arbete i mörker. Markera alla hinder inom arbetsområdet innan plogning för att undvika kollisioner.
- Transportera alltid plogen så lågt och så nära maskinen som möjligt för att bibehålla en låg tyngdpunkt. Manövrera lastarens styranordningar långsamt och lugnt, särskilt vid plogning.



- Stäng av lastaren och placera redskapet i en säker position, vilket visas i Säker stopprocedur, innan någon form av rengöring, underhåll eller justering.
- Använd aldrig arbetsredskapet till att lyfta eller transportera personer eller någon som helst arbetsplattform, inte ens tillfälligt.
- Håll uppsikt över omgivningen och eventuella andra personer och maskiner som rör sig i närheten. Var uppmärksam på terrängens konturer och andra risker, såsom grenar och träd som kan sticka in i förarhytten, lösa stenar och hala underlag.
- Se till att endast använda arbetsredskap i gott skick. Modifiera inte arbetsredskapet på ett sätt som äventyrar dess säkerhet.
- Använd endast utrustningen för dess avsedda ändamål. Annat användningsändamål kan skapa onödiga säkerhetsrisker och utrustningen kan skadas.
- Se till att lastaren är utrustad med erforderliga säkerhetsanordningar och att de fungerar som de ska. Användning av säkerhetsbälte är ett måste. Om det finns särskilda säkerhetsrisker med driftområdet, ska du använda lämplig säkerhetsutrustning.
- Stäng av lastarmotorn och släpp ut resttrycket innan justeringar eller underhåll utförs.
- Läs även säkerhetsanvisningarna och anvisningarna om korrekt användning av lastaren i lastarens användarhandbok.



Risk för krosskador - Låt aldrig någon gå under ett upplyft redskap eller lastarens bom. Kom ihåg att lastarens bom kan sänkas eller tippa även då motorn har stängts av (krossrisk). Lastaren är inte avsedd för att hålla laster upphöjda under längre perioder. Sänk alltid arbetsredskapet till en säker position innan du lämnar förarsätet.



OBS!

Följ också bestämmelser om användning av utrustningen på allmänna vägar. Lastaren kan behöva registreras för körning på allmänna vägar. Kontakta din Avant-återförsäljare eller lokala myndigheter för mer information.

3.1 Personlig skyddsutrustning

Kom ihåg att använda lämplig personlig skyddsutrustning:



- Bullernivån vid förarsätet kan överskrida 85 dB(A), beroende på lastarmodell och driftcykel. Långvarig exponering för högt ljud kan orsaka hörselskador. Bär hörselskydd när du arbetar med lastaren.



- Bär skyddshandskar.



- Bär skyddsskor närhelst du arbetar med lastaren.



- Bär skyddsglasögon, t.ex. när du hanterar hydrauliska komponenter.

3.2 Säker stopprocedur

Säker avstängning av redskapet innan du går nära det:



VARNING

Stäng alltid av redskapet enligt säker stopprocedur innan du lämnar förarsätet. Säker stopprocedur förhindrar att redskapet rör sig oavsiktligt. Observera att lastarens bom kan sänkas även när lastarmotorn är avstängd. Säker stopprocedur:

- Sänk ned bommen helt och sätt ner redskapet på marken.
- Stäng av lastarmotorn och aktivera parkeringsbromsen.
- Släpp ut resttrycket ur hydraulsystemet; för alla hydrauliska manöverspakar till sina ändlägen några gånger.
- Ta ut tändningsnyckeln för att förhindra oavsiktlig start.

4. Tekniska specifikationer

Tabell 2 - Vikplog - Specifikationer

Produktnummer	A451470
Modell:	V1600
Bladbredd:	1310-1600 mm
Total bredd (med böjd egg platt kant/isskrapblad):	1370-1660 mm
Vikt:	210 kg
Plogbladens svängvinkel:	± 35° hydrauliskt
Bladhöjd:	736 mm
Rekommenderad inmatning av hydraulkraft:	15-25 l/min (200 Bar)
Maximal inmatning av hydraulkraft:	35 l/min 20 MPa (200 bar)
Standardkanter:	A453069
Kompatibla AVANT lastarmodeller:	Se tabell 1
Tillgängliga alternativ	
Polyuretankanter:	A453068
Isskrapans kanter:	A453070

Vikplogen är utrustad med den separata elkabeln A34731 med omkopplare för att möjliggöra drift utan tillvalsutrustning på lastaren. Se sidan 17 för mer information om redskapets elektriska funktioner.

Följande utrustning rekommenderas, men är inte obligatorisk utrustning på lastaren:

- Opticontrol®-systemet (tillvalsutrustning för lastare)
- Opticontrol® eftermonteringssats A437338 för strömbrytarpaketet (ej nödvändigt när lastaren är utrustad med Opticontrol®-systemet)

Dessa tillval rekommenderas starkt för förbättrad användbarhet och ergonomi när vikplogen och dess bladfunktioner används ofta.

4.1 Redskapets säkerhetsdekaler och huvudkomponenter

Nedan listas de dekaler och märkningar som finns på redskapet. De måste vara synliga och läsbara på utrustningen. Ersätt ottydlig eller saknad etikett. Nya etiketter finns tillgängliga via din återförsäljare eller kontaktinformationen som finns på höljet.



Se till att alla varningsdekaler är läsbara. Varningsskyltarna innehåller viktig säkerhetsinformation och de hjälper dig att identifiera och komma ihåg faror relaterade till utrustningen. Byt ut skadade eller saknade varningsdekaler med nya.



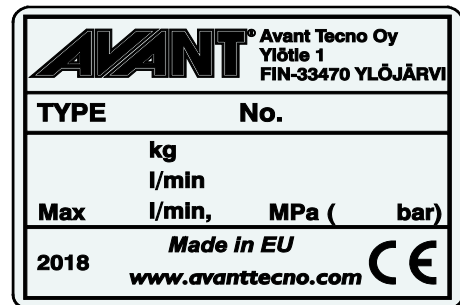
A46771



A46772



A46803

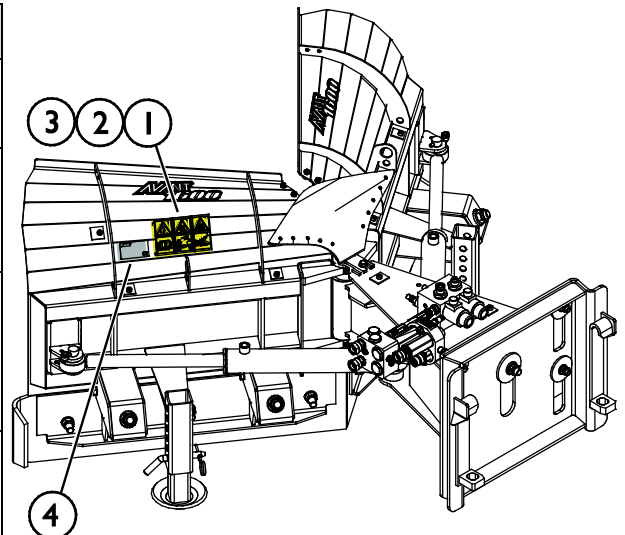


Arbetsredskapets typskylt A453498

För att fästa en ny dekal: Rengör ytan noggrant för att avlägsna allt fett. Låt det torka helt. Dra av skyddsfilmerna på dekalen och tryck hårt för att fästa. Var försiktig så att du inte rör dekalens lim.

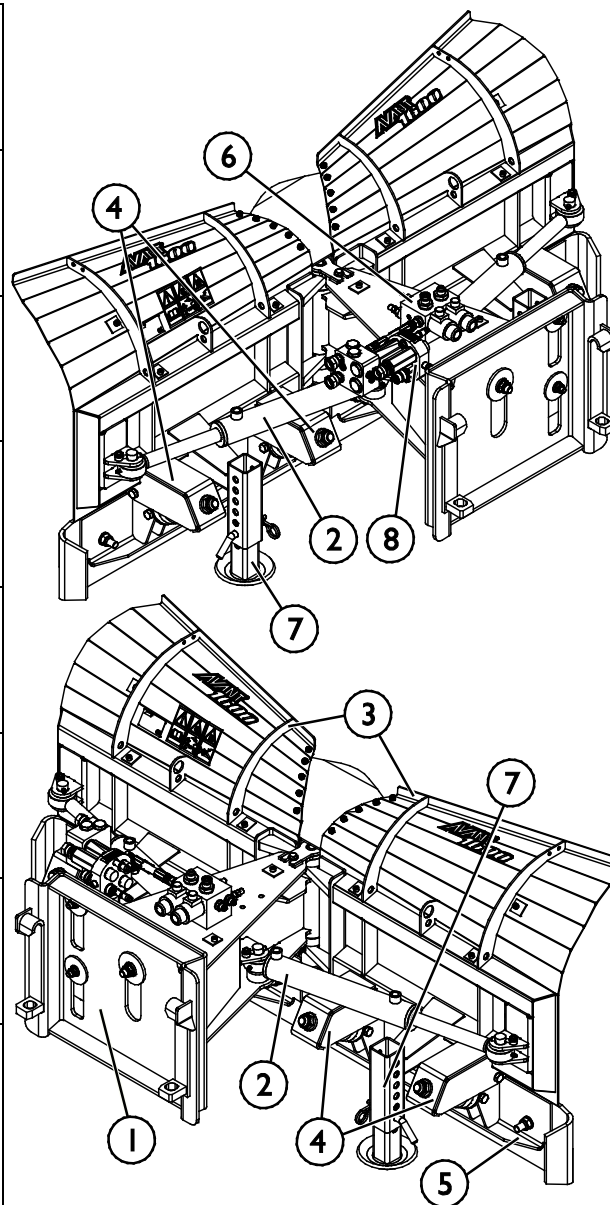
Tabell 3 - Dekalplaceringar och varningsmeddelanden

	Dekal	Varningsmeddelande
1	A46771	Fara för felaktig användning - Läs anvisningarna före användning.
2	A46772	Risk för krosskador - Vistas inte under ett upphöljt arbetsredskap. Håll dig på avstånd från upphöjd utrustning.
3	A46803	Risk för kläm- och skärskador, håll dig på avstånd från rörliga delar, lämna aldrig utrustning igång. Manövrera redskapet endast från förarsätet.
4	A453498	Arbetsredskapets typskylt



Tabell 4 - Vikplog - Huvudkomponenter

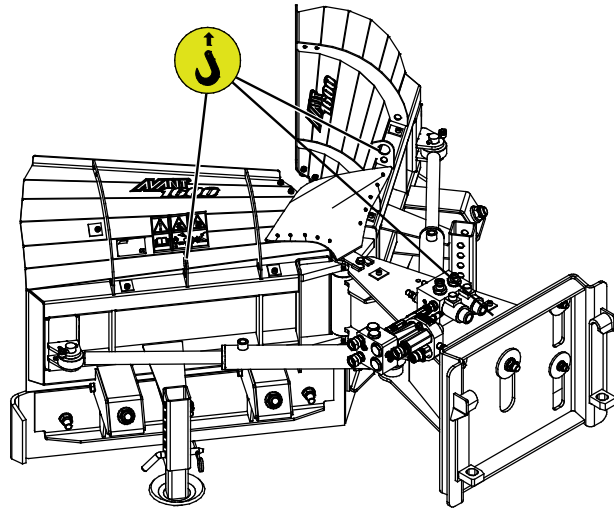
1	Ram med flytande snabbkopplingssystem
2	Hydrauliska svängcyklindrar
3	Blad
4	Fjädrar för ledade nedre bladsektioner
5	Ledad nedre bladsektion
6	Styrventil
7	Justerbara släpskor (standardutrustning)
8	Multikontakt och flödesdelarventil



4.2 Lyft

Se till att redskapet är ordentligt säkrat mot oavsiktliga rörelser under lyftoperationen. Använd lämplig typ av lyfttillbehör, till exempel lyftband, kedjor eller krokar. Använd inte lyfttillbehör om det finns tecken på skada, deformation eller på annat sätt osäkra förhållanden.

Lyft vickplogen med lyftpunkterna som visas i bilderna intill.



5. Koppla arbetsredskapet

Det är enkelt och går snabbt att fästa redskapet på lastaren, men det måste göras med försiktighet. Redskapet monteras på lastarbommen med hjälp av snabbkopplingsplattan på lastarbommen och redskapets motsvarighet.

Om redskapet inte är låst på lastaren kan det lossna från lastaren och orsaka en farlig situation. Kör aldrig med lastaren och lyft aldrig lastbommen om redskapet inte är helt låst. Följ alltid kopplingsinstruktionerna nedan för att förhindra farliga situationer. Håll också säkerhetsinstruktionerna i denna handbok i minnet.

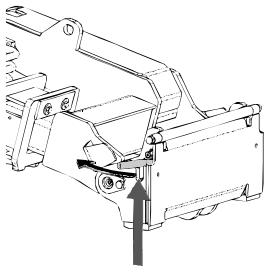


Klämrisk - Se till att ett olåst redskap inte kan röra sig eller välta. Uppehåll dig inte i utrymmet mellan redskapet och lastaren. Montera redskapet endast på jämna ytor.

Kör och lyft aldrig ett redskap som inte har låsts.

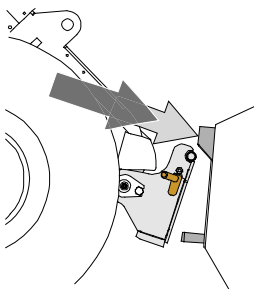
Avant snabbkopplingssystem:

Steg 1:



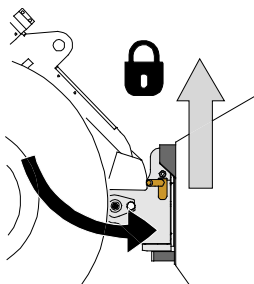
- Lyft upp snabbkopplingsplattans låsstift på lastaren och vrid dem bakåt till skåran, så att de är låsta i det övre läget.
- Om lastaren är utrustad med ett hydrauliskt låsningssystem för redskap, läs ytterligare anvisningar i lastarens bruksanvisning om användningen av låsningssystemet.
- Se till att hydraulslangarna och elkablarna är placerade så att de inte kommer in mellan kopplingsplattan på lastaren och redskapet, och att de inte heller kan klämmas eller skavas mot vassa kanter.

Steg 2:



- Vrid snabbkopplingsplattan hydrauliskt till en snett framåtlutande position.
- Kör lastaren på redskapet. Om din lastare är utrustad med en teleskopbom kan du använda denna.
- Inrikta de övre stiften på lastarens snabbkopplingsplatta så att de hamnar under motsvarande konsoler på redskapet.

Steg 3:



- Lyft upp bommen lite grann – dra bommens styrspak bakåt för att lyfta redskapet lite från marken.
- Vrid bommens styrspak åt vänster för att vrida snabbkopplingsplattans bottensektion på lastaren mot redskapet.
- Lås låsstiften manuellt eller lås den hydrauliska låsningen.
- **Kontrollera alltid att båda låsstiften har låsts.**



VARNING

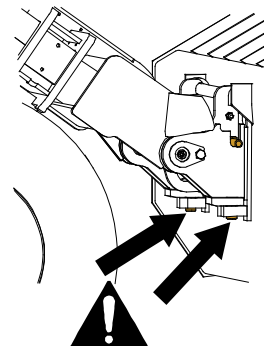
Klämrisk - Undvik att välta redskapet. Överdriven lutning eller lyftning av ett olåst redskap ökar risken för att redskapet ska välta. Använd inte automatisk låsning av låsstiften när redskapet lyfts mer än en meter från marken. Tippa eller höj inte redskapet mer om låsstiften inte återgår till normalläge när du tippas. Sänk ned redskapet på marken och säkra låsningen manuellt.



VARNING

Risk för fallande objekt - Förhindra att redskapet faller ner.

Ett redskap som inte har låsts helt till lastaren kan falla på bommen eller mot maskinföraren, eller hamna under lastaren vid körning, vilket skulle leda till förlust av kontroll av lastaren. Kör och lyft aldrig ett redskap som inte har låsts. Se till att låsstiften är i det nedre läget och när igenom redskapets fästen på båda sidor innan du flyttar eller lyfter redskapet.



VARNING

Säkerställ att lastaren är kompatibel med redskapet. Förutom redskapets mekaniska kompatibilitet måste lastarens stabilitet, eventuell överbelastning av redskapet och lastarens styrsystems kompatibilitet säkerställas. Om du använder redskapet med en lastare som inte är lämplig att använda med den redskapsmodell du har, finns det risk att maskinen välter och att redskapet skadas på grund av överbelastning, förutom riskerna relaterade till okontrollerade rörelser hos redskapet och dess delar. Konsultera din Avant-återförsäljare innan du använder det här redskapet om din lastare inte finns listad i tabell 1 på sidan 6.

5.1 Fastsättning av hydraulkopplingar

På Avants lastare ansluts hydraulslangarna med en multikoppling. Om du har en äldre lastare i Avant 300–700-serien med konventionella kopplingar, och du vill byta till multikopplingssystemet, ska du kontakta din Avant-återförsäljare eller serviceställe för anvisningar eller installationservice.



VARNING

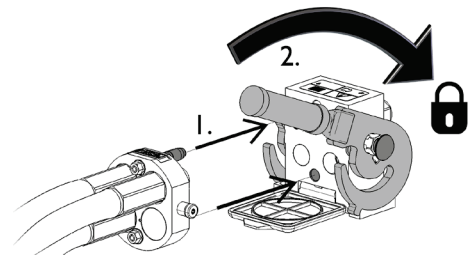
Risk för att redskapet kommer i rörelse och att hydraulolja sprutar ut - Koppla aldrig till eller från snabbkopplingar eller andra hydrauliska komponenter medan externhydraulikens styrspak är låst i på-läget eller om systemet är trycksatt. Om du ansluter eller kopplar ifrån hydraulkopplingar medan systemet är trycksatt, kan det leda till oavsiktliga rörelser hos arbetsredskapet eller utslungning av högtrycksvätska, vilket kan leda till allvarliga skador och brännskador. Följ den säkra stopproceduren innan du kopplar ifrån hydrauliken.

OBS!

Håll alla rördelar så rena som möjligt; använd skyddslocken både på arbetsredskapet och på lastaren. Smuts, is, etc. kan det göra märkbart svårare att använda rördelarna. Lämna aldrig slangarna hängande på marken; placera kopplingarna på hållaren på arbetsredskapet.

Ansluta multikopplingssystemet:

1. Rikta in stiften i redskapets koppling med motsvarande hål i lastarens koppling. Multikopplingen ansluter inte om redskapets kontakt är upp och ned.
2. Anslut och lås multikopplingen genom att vrida spaken mot lastaren.

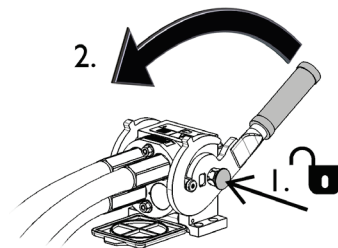


Spaken bör vara enkel att flytta hela vägen till dess låsposition. Om spaken inte glider smidigt, ska du kontrollera inriktningen och positionen för kopplingen och rengöra kontaktarna. Stäng även av lastaren och frigör resterande hydrauliskt tryck.

Koppla från multikopplingssystemet:

Innan du kopplar från, ska du ställa ned redskapet på en fast och jämn yta.

1. Stäng av lastarens externhydraulik.
2. Medan du trycker på upplåsningsknappen, vrid spaken för att koppla från kontakten.
3. När du är klar med åtgärden, sätt multikopplingen i dess hållare på redskapet.



Koppla från hydraulslangar:

Innan du kopplar från rördelarna, sänk ned arbetsredskapet till en säker position på en fast och jämn yta. Vrid styrspaken i hjälphydrauliken till dess neutrala läge.

OBS!

När du kopplar loss redskapet, koppla alltid först från hydraulkopplingarna innan du låser upp snabbkopplingsplattan, detta för att förhindra slangskador och oljeläckage. Återmontera skyddslocken på kopplingarna för att förhindra orenheter från att komma in i hydraulsystemet.

Frigöra resterande hydrauliskt tryck:

Om det fortfarande finns resttryck i arbetsredskapets hydraulsystem, går det ofta att koppla från hydraulkopplingarna, men det kan bli svårt att koppla dem nästa gång. Om rördelarna inte går att ansluta, måste resttrycket frigöras genom att vrida på styrspaken i lastarens hjälphydraulik när motorn är avstängd. Säkerställ att det inte kvarblir något resttryck i arbetsredskapets hydraulsystem genom att stänga av lastarens motor och flytta lastarens styrspak för hjälphydraulik bakåt och framåt innan du kopplar från kopplingarna.

5.2 Elektrisk anslutning

Redskapets elektriska funktioner:

Önskat driftläge väljs med endera av de elektriska kopplingsalternativen. Vikplogens väljarventil kan styras med standardelselen som medföljer redskapet, eller med Opticontrol®-systemet (extrautrustning för lastare).

Opticontrol® gör det enkelt att använda alla funktioner. När du trycker på knapparna på strömbrytarpaketet aktiverar Opticontrol® samtidigt lastarens externhydraulik. Funktionerna i Opticontrol®-systemet finns som eftermonteringsssats A437338. Se separata anvisningar om eftermontering av kabelselen i instruktionerna för eftermonteringsssatsen.

5.2.1 För att ansluta redskapets elsele till lastaren

Det finns tre sätt att ansluta den elektriska kontakten, beroende på utrustningen på lastaren och redskapet. Dessa alternativ listas och förklaras nedan.

1. Om din lastare inte är utrustad med Opticontrol® eller strömbrytarpaketet:

Använd den separata kabelsatsen med en strömbrytare som medföljer redskapet. Anslut kabeln till 12 V-uttaget intill lastarens förarplats och till eluttaget på redskapet.

1. Elektrisk kontakt, ansluts till 12 V-uttaget intill lastarens förarplats.

Mer information om lastarens eluttag finns i operatörshandboken för lastaren.

2. PÅ-AV-knapp

Placera brytaren i hytten där den är lättåtkomlig, men inte kan aktiveras oavsiktligt.

3. Anslut till eluttaget på redskapet.

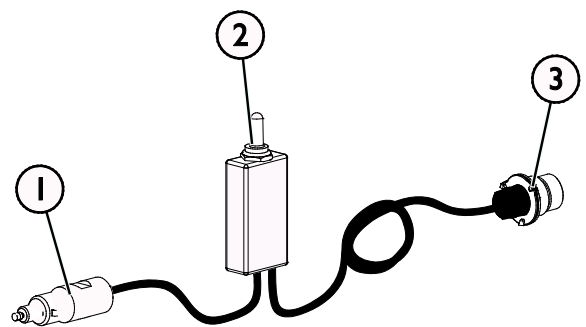
Om redskapet är utrustat med ett eluttag som är integrerat i redskapets multikontakt, koppla loss elkabeln från multikontakten.

2. Om din lastare är

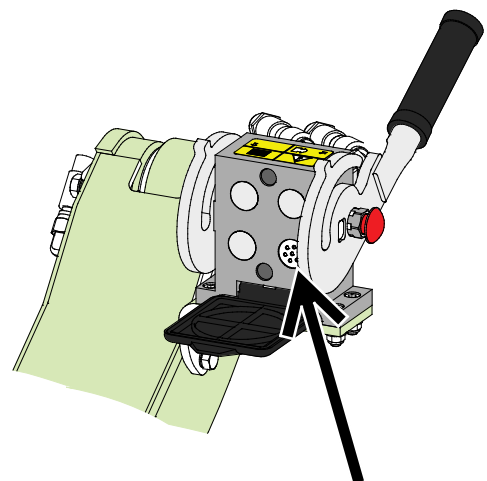
- utrustad med Opticontrol® eller
- strömbrytarpaketet och lastaren är tillverkad efter 2016:

Om eluttaget är integrerat i multikontakten ansluts redskapets elektriska kabelsele när multikontakten ansluts. Rengör båda multikontakterna innan du ansluter multikontakten.

Den separata kabelselen A34731 behövs inte i detta fall.



Kabelsele A34731



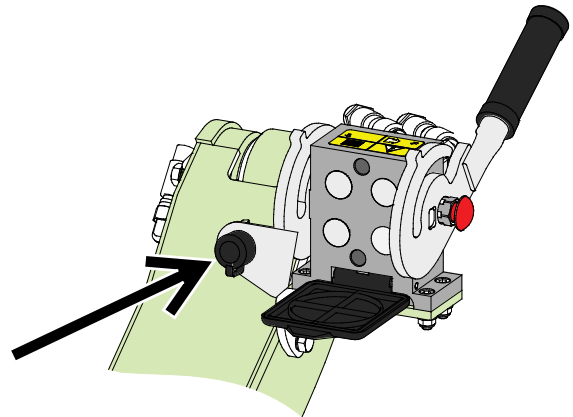
Opticontrol®, eller strömbrytarpaket, för lastare tillverkad 2016 eller senare

3. Om din lastare är

- utrustad med strömbrytarpaketet och lastaren är tillverkad **före**2016:

Om det finns ett eluttag nära lastarens multikontakt, koppla bort elkontakten från multikontakten och anslut den till lastarens elkontakt.

Den separata kabelselen A34731 behövs inte i detta fall.



El-funktion för joystick, lastare tillverkad 2015 eller tidigare

OBS!

Se till att elkablarna inte fastnar, kläms eller sträcks när utrustningen rör sig.

Med hjälp av tillvalet elfunktion för joystick som finns tillgängligt för lastaren, sitter redskapets styrspakar lättåtkomliga på bommens styrspak.

Mer information om lastarens eluttag finns i lastarens bruksanvisning.

6. Användarinstruktioner

Kontrollera redskapet och arbetsområdet en gång till innan du börjar arbeta och se till att alla hinder har avlägsnats från arbetsområdet. En snabb inspektion av utrustningen och arbetsområdet före användning är ett sätt att säkerställa säkerheten och bästa prestandan.

Öva på att använda redskapet och dess styrspakar i ett öppet och säkert område. Om du inte är bekant med lastaren som ska användas rekommenderas du att öva på användningen av den utan redskap.



VARNING

Kollisionsrisk - Kontrollera arbetsområdet innan du använder utrustningen. Om plogen stöter emot ett hinder kan lastaren plötsligt och oväntat stanna och orsaka skador på huvud och kropp, även om fjäderutlösningssystemet eller andra säkerhetsanordningar är installerade.

- Kör långsamt och håll alltid uppsikt över arbetsområdet.
- Se till att det inte finns några dolda hinder, till exempel under snön.
- Låt inte någon stå i närheten av maskinen. Stanna redskapet om någon kommer närmare än 2 meter från redskapet.
- Markera eventuella hinder i förväg och väl synligt så långt som det är praktiskt möjligt, så att kollisioner kan undvikas.
- Arbeta endast med utrustningen på väl upplysta områden eller se till att lastaren är utrustad med tillräckliga strålkastare.
- De fjäderbelastade bladsektionerna förbättrar endast säkerheten vid körning framåt - kör extremt långsamt vid backning.
- **Använd alltid säkerhetsbälte.**



VARNING

Risk för kollisioner - Säkerställ god sikt. Lyft aldrig detta redskap så högt att sikten från förarsätet skymms. Säkerställ att du har obehindrad sikt i alla riktningar. Håll alla vindrutor rena och fria från smuts, is, snö etc.



OBSERVERA

Risk för plötsligt stopp vid backning - Bladkanterna viks bakåt endast när du kör framåt. Vid backning är bladsektionerna fasta. Detta kan leda till ett plötsligt stopp och efterföljande skador i kollision med ett hinder vid backning med plogen på marken. Plogen är avsedd att användas vid körning framåt och säkerhetsfunktionerna fungerar endast i framåtgående färdriktning.

6.1 Kontroller före användning

- Kontrollera att alla hinder, inklusive eventuella dolda sådana, har avlägsnats från arbetsområdet eller tydligt märkts ut innan arbetet påbörjas.
- Se till att de nedre bladsektionerna och dess fjäderutlösningssystem är i gott och fungerande skick och inte är blockerat innan arbetet påbörjas. Alla fjädrar måste vara ordentligt fästa och bladens nedre sektioner måste kunna tiltas obehindrat.
- Säkerställ att kringstående håller sig på ett tryggt avstånd när utrustningen används. Låt inte andra vistas i närheten av bommens riskområde eller direkt framför lastaren. Kontrollera dessutom alltid att det är säkert att backa med lastaren. Anta aldrig att kringstående håller sig där du senast såg dem; i synnerhet barn dras ofta till rörlig utrustning.
- Kontrollera redskapets och lastarens allmänna skick samt att hydraulolja inte läcker ut. Gör de dagliga kontrollerna av lastaren, se lastarens bruksanvisning. Redskapet får inte användas om lastarens hydraulsystem eller redskapet är defekt. Se kapitel 7 för underhållsanvisningar.
- Använd endast redskapet och lastarens styranordningar från förarplatsen. Säkerställ att lastaren och redskapet används på ett säkert sätt och för det avsedda ändamålet. Låt inte barn använda utrustningen.
- Kom ihåg rätt arbetsmetoder och lämna inte förarplatsen i onödan.



VARNING

Risk för skador i samband med plötsligt stopp - Kör långsamt och var alltid uppmärksam på eventuella hinder. För maskinförarens säkerhets skull är balken utrustad med säkerhetsmekanismer för att minska risken för plötsliga stopp och skador till följd av det. Däremot kommer förekomsten av säkerhetsfunktioner inte att ersätta operatörens ansvar. Försiktig och uppmärksam körning är viktig för säkerheten. En säkerhetsanordning i sig garanterar inte säker drift av plogen. Under vissa omständigheter kan säkerhetsanordningarnas funktion hindras såsom vid hårt packad snö eller is, eller vid backning med lastaren.

6.2 Kvalifikationer för maskinförare

Den som vill använda redskapet måste:

- Vara bekant med redskapets avsedda användning.
- Veta hur man använder lastaren på ett säkert sätt under olika driftförhållanden.
- Läs och alltid följa instruktionerna i den här bruksanvisningen om redskapets användning.
- Förvara denna samt lastarens bruksanvisning tillgängligt.
- Säkerställ att lastaren och redskapet används på ett säkert sätt och för det avsedda ändamålet.
- Låt aldrig barn använda utrustningen.
- Använd aldrig lastaren eller redskap under påverkan av alkohol, droger, läkemedel som kan påverka omdömesförmågan eller orsaka sömnhet eller om du av andra medicinska skäl inte är kapabel att använda utrustningen.
- Fullborda eventuell obligatorisk utbildning som krävs av arbetsgivaren innan användning.
- Föraren ska ha ett giltigt körkort när utrustningen manövreras på vägar när så krävs enligt lag.

6.3 Använda vikplogen

Plogen är utrustad med ett flytande monteringsfäste som

- enkelt och snabbt kan ställas in till korrekt driftläge
- tillåter vertikal rörelse så att plogens egg och släpskor hålls på marken även på ojämna ytor
- också gör att plogen kan tiltas lite i sidled
- är tillförlitlig och lätt att underhålla

OBS!

Korrekt driftläge är en förutsättning för effektiv snöröjning och kontroll över lastaren. Håll plogen lätt mot marken och i upprätt läge. Om plogen trycks ned för hårt kan lastaren bli svårare att styra eftersom framdäcken tenderar att lyfta från marken.

6.3.1 Förberedelser inför användning

Bekanta dig med plogens manöverdon och korrekta driftläge för att kunna använda den på det mest effektiva sättet. När du använder plogen för första gången kan det vara bra att ställa in bladsektionerna till rakt läge för att enklare förstå hur ändringar i plogens läge påverkar snöröjningen.

Upprätt läge:

Som regel bör bladet justeras till ett upprätt läge. När plogen är inställd till korrekt driftläge:

- är hela kanten på plogen i kontakt med marken
- plogen styr inte lastaren åt sidan
- lastarens framhjul står stadigt på marken
- plogen röjer snön effektivt

Plogens faktiska bästa driftläge beror på området som ska snöröjas och de individuella bladsektionernas läge, och avgörs genom erfarenhet.

Teleskopbom:

Ställ in lastarens teleskopbom i det läge som du har för avsikt att använda plogen. Normalt bör lastarens teleskopbom hållas indragen för bästa sikt och stabilitet.

Lastarens flytsystem:

Om lastaren är utrustad med tillvalet flytsystem bör det slås på efter att plogen satts i driftläget. Redskapets flytande monteringsfäste gör det möjligt att använda plogen effektivt även om lastaren inte är utrustad med ett flytsystem.

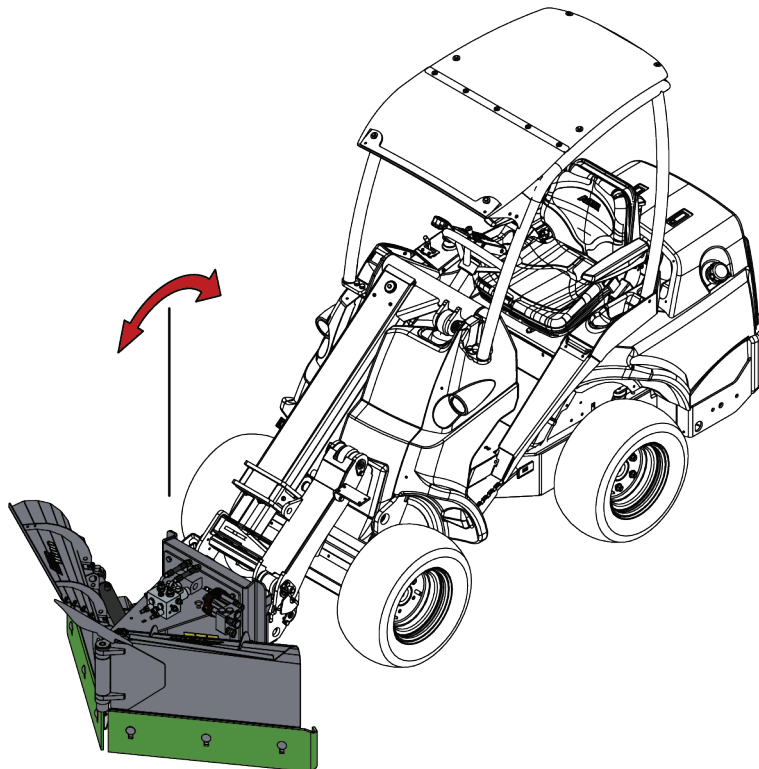
6.3.2 Korrekt driftläge

1. Sätt bladet mot marken och vinkla det till upprätt läge med hjälp av lastarens styrspak för bommen:

- Sänk ned plogen på marken.
- Håll snabbkopplingsplattan i vertikalt läge

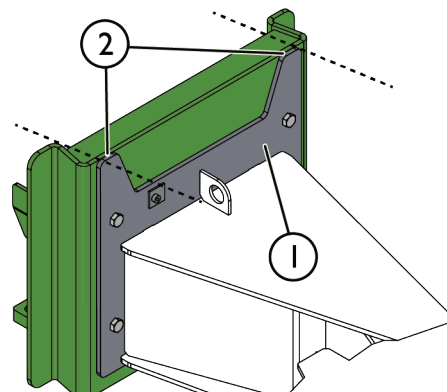
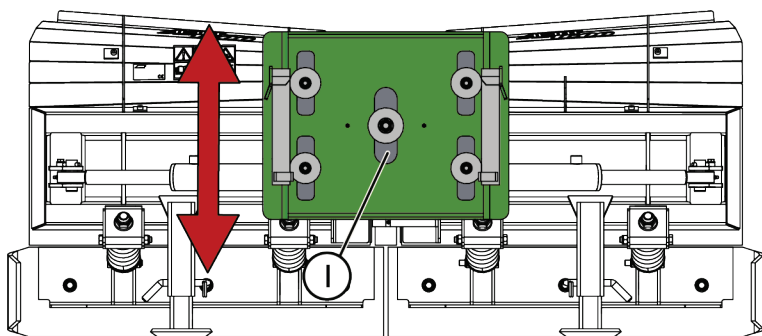
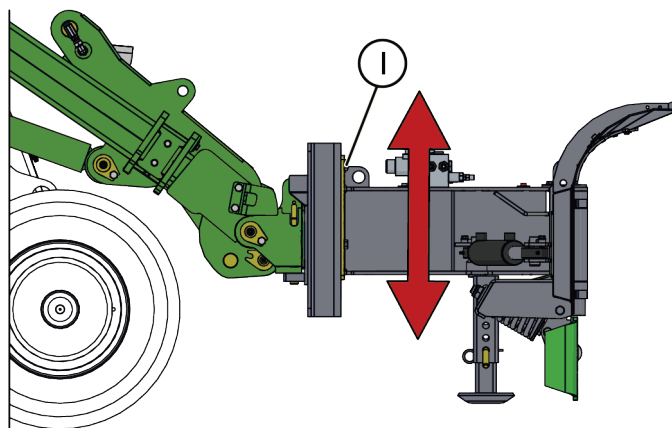
Justera vid behov stödbenen så att även de vidrör marken lätt tillsammans med kanten på plogen. Se sidan 26.

- Beroende på omständigheterna kan du försöka att tippa bladet lite framåt eller bakåt när du till exempel röjer undan is.



2. Korrekt höjdställning för lastarbommen Sätt det flytande redskapsfästet i sitt mittläge:

- Ställ in höjden på lastarbommen så att det flytande redskapsfästet (1) är i mittläget, som visas i bilden nedan.
- Plogens indikatorfästen (2) ska vara i nivå med snabbkopplingsplattans ovansida.
- Om nödvändigt, tilta redskapet igen för att hålla det upprätt.



6.3.3 Tips för användning

Om snöplogen inte justeras till rätt driftläge kan följande problem uppstå:

Möjlig orsak	Lösning
<ul style="list-style-type: none"> Endast hörnen på bladet är i kontakt med marken 	Plogen lutar antingen framåt eller bakåt. Se till att plogen är i upprätt läge.
<ul style="list-style-type: none"> Fjäderfrigöringen gör att de nedre bladsektionerna viks under normal användning 	Plogen trycks för hårt mot marken. Lyft och placera den i rätt arbetsläge. Se till att fjäderfrigöringen är korrekt justerad.
<ul style="list-style-type: none"> Lastarens framdäck tenderar att lyfta från marken vid användning Bladet drar lastaren åt sidan och det är svårt att köra i en rak linje 	Plogen trycks för hårt mot marken. Lyft och placera den i rätt arbetsläge.
<ul style="list-style-type: none"> Endast vänster/höger sida av bladet är i kontakt med marken 	Plogens flytande snabbkopplingsplatta kan ha fastnat. Lyft och sätt ner på marken igen.
<ul style="list-style-type: none"> Bladet skrapar inte ytan riktigt ren eller lämnar packad snö 	Överväg att använda isskrapbladet för att röja snö som packas vid normal användning.

6.4 Svänga plogens bladsektioner

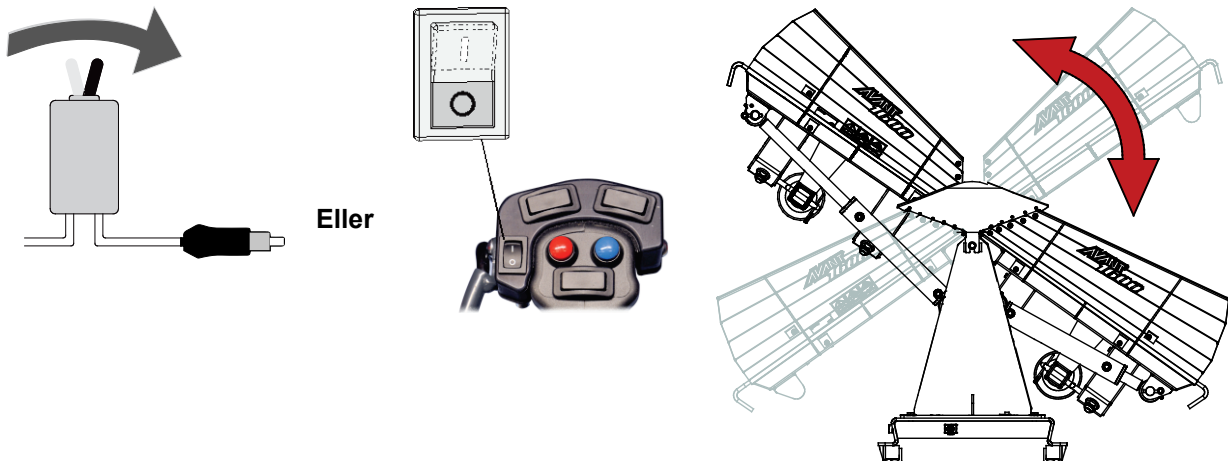
Den mångsidiga plogen och dess separat styrbara bladsektioner gör det möjligt att använda plogen effektivt i olika områden och på ett sätt som bäst passar driftsförhållandena.

- Genom att använda plogen som en spetsplog kan du röja snö från smala vägar eller trottoarer i en enda körning, och ploga även i djup snö.
- Vinkeln kan justeras efter behov enligt snödjup och vägbredd. Du kan snabbt skifta mellan att vinkla de olika sidorna.
- Att använda plogen som en uppsamlande plog gör det lättare att höga upp snö, och är ett utmärkt verktyg för att slutföra snöröjningen.

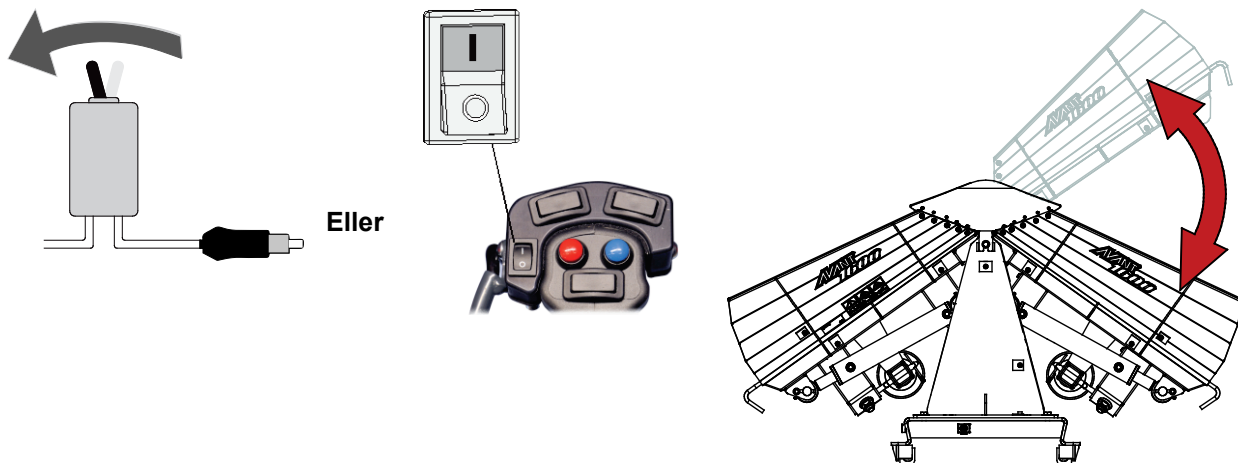
Reglagens funktioner beror på vilka tillval som är installerade på lastaren och plogen. För att styra bladsektionerna separat, måste lastaren vara utrustad med Opticontrol®-systemet.

När du använder omkopplaren på den separata elselen eller strömbrytarpaketet utan Opticontrol-läget

- När brytaren är i 0-läget styr lastarens styrspak för externhydraulik vinkeln på hela plogen.

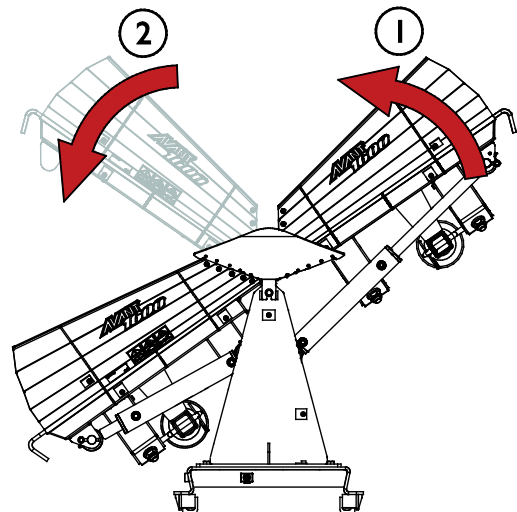


- När brytaren är i 1-läget styr lastarens styrspak för hjälphydrauliken plogens högra bladsektion separat.



OBS!

När någon av sektion när sitt yttersta främre läge, börjar även den andra sektionen att vinkla sig mot lastaren oavsett i vilket läge brytaren är. Detta gör det enkelt att ställa in plogen i rakt driftläge.





OBS!

Om elselen inte är ansluten kan endast vinkeln på hela plogen styras. Se sidan 17 för instruktioner om den elektriska anslutningen.

6.4.1 Användning av vickplogens hydrauliska funktioner med Opticontrol®

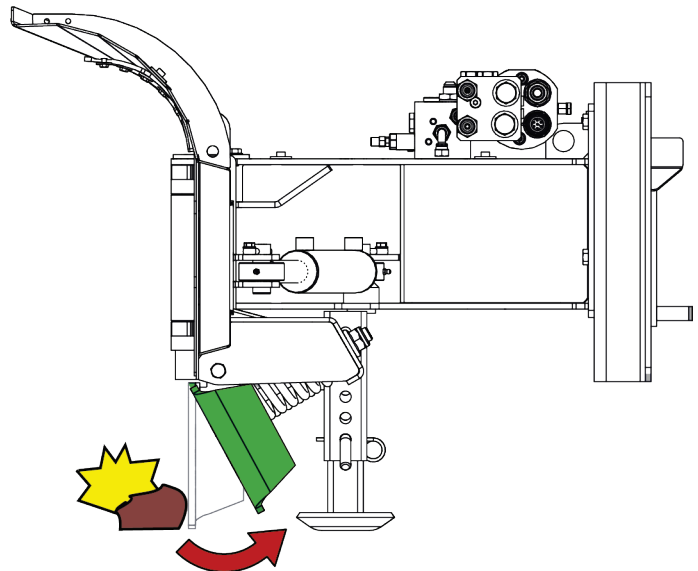
När lastaren är utrustad med Opticontrol®-läget

	<ul style="list-style-type: none"> Slå på Opticontrol®-läget med separat väljarbrytare på lastaren. Se bilden intill.
	<ul style="list-style-type: none"> Använd knapparna på strömbrytarpaketet för att styra redskapens vingar. Opticontrol® styr externhydraulikens utgång på lastaren, så att joystickens knappar kan användas direkt utan att använda externhydraulikens styrspak. <ol style="list-style-type: none"> 2-vägs väljarknapp: Används för att styra vänster vinge 2-vägs väljarknapp: Används för att styra höger vinge Använd knapparna för externhydraulik för att styra hela plogen <p>OBS: Håll 0/1-omkopplaren (4) i läge 0. Om 0/1-omkopplaren är i läge 1, styr externhydraulikens knappar endast den högra vingen.</p>

6.5 Ledade nedre bladsektioner

För att minska risken för ett plötsligt stopp vid kollision med ett föremål är plogen försedd med en fjäderfrigöringsmekanism. De nedre bladsektionerna hålls på plats av tryckfjädrar, vilka gör att de kan vikas bakåt.

De nedre sektionerna kan röra sig något under normal användning. Dra åt eller byt fjädrarna om de rör sig alltför lätt. Bladets fjäderfrigöringssystem får inte blockeras och fjädrarna får inte spännas för mycket.



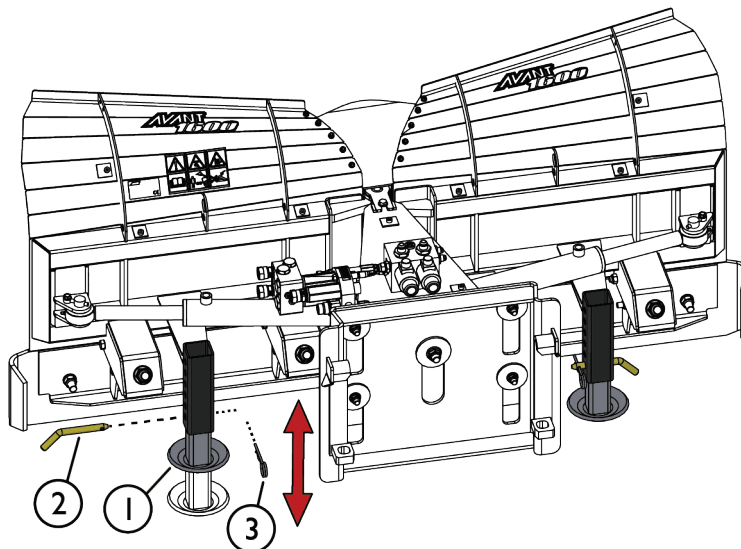
Förutom fjäderfrigöringssystemet är plogen försedd med övertrycksventiler som låter bladsektionerna ge vika bakåt vid hårda kollisioner med hinder, om bladsektionerna inte är i sina yttre bakre lägen. Det är förbjudet att ändra systemets justering, kontakta auktoriserat serviceställe om du får problem med systemet.

6.6 Stödben

Standardsläpskorna förbättrar manövreringen vid snöplogning och bidrar till ett jämnt arbetsresultat.

Båda släpskorna bör ställas in så att de nuddar marken lätt när bladet är i korrekt driftläge.

1. Ta bort låsstiftet (2).
2. Ställ in släpskon (1) på önskad höjd.
3. Lås släpskon (1) med låssprint (2) och säkra sprinten med saxpinnen (3).
4. Ställ in släpskorna på önskad höjd parallellt på båda sidor.

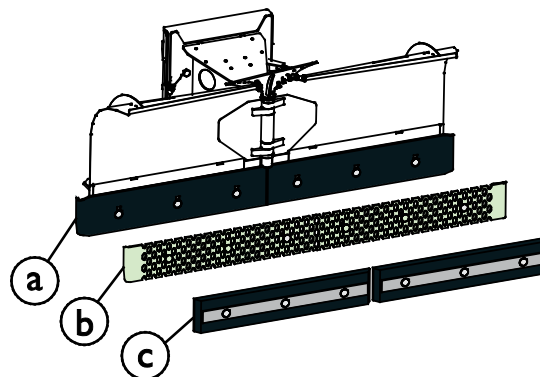


6.7 Plogens skäreppar

Kantplåten på bladsektionerna kan bytas ut eftersom den slitits vid användning. Beroende på användning kan olika bladtyper användas. Plogen har 305 mm standard hålavstånd för montering av andra bladkanter.

Alla kantalternativ är symmetriska så att de går att rotera och montera dem upp och ner när kanten har slitits.

- a Standardskäreppen har hög hållfasthet och ger goda resultat på olika underlag vid allmänt bruk.
- b Isskär-kitet är avsett att bryta upp packad snö och is, och förhindra att snö packas vid plogning.
- c Gummiskär (tillval) är mer skonsamt mot ömtåliga ytor

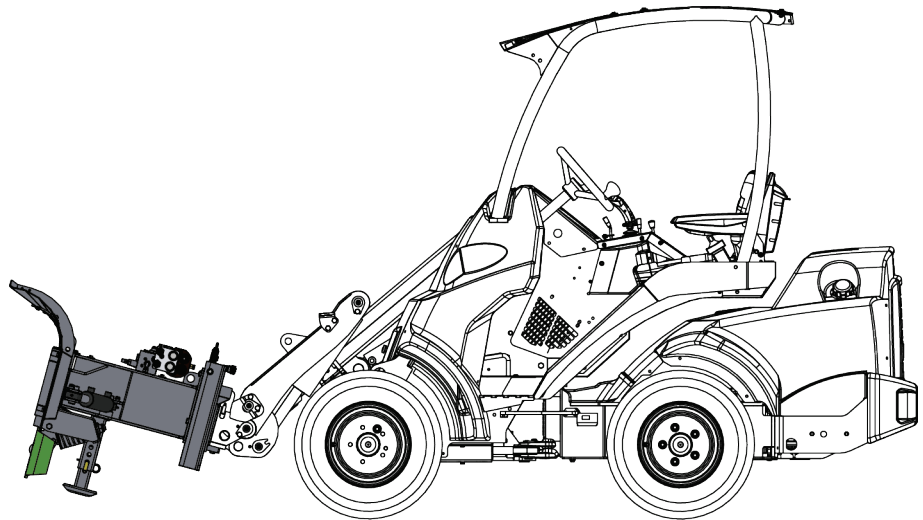


OBS!

Använd aldrig bladet utan kantplåt, eller om kantplåten är alltför sliten. Bladet kan lätt skadas om det används utan kantplåt.

6.8 Transportläge

Håll lastaren stabil. Transportera alltid redskapet så lågt och nära marken som möjligt. Håll teleskopbommen indragen under körning.

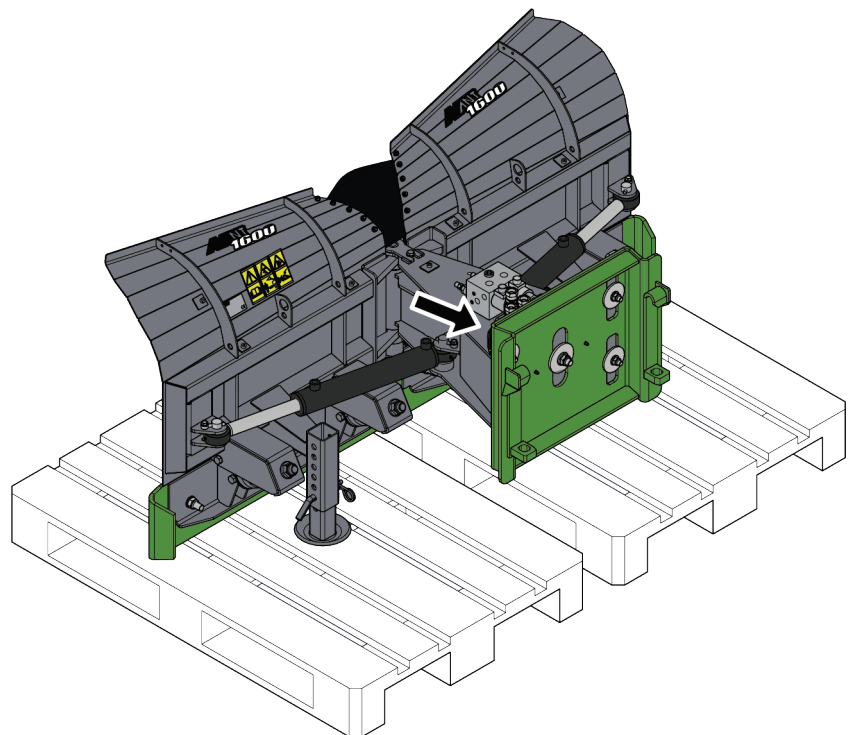


Risk för att välta - Håll lastaren stabil. Transportera alltid redskapet så lågt och nära marken som möjligt. Håll teleskopbommen indragen under transportkörning.

6.9 Förvaring av redskapet

Koppla loss och förvara vickplogen på jämn yta, så att den står stadigt på sin ram. Bästa förvaringsplats för redskapet är ett ställe som är skyddat från regn och direkt solljus.

- Undvik att förvara redskapet direkt på marken, utan placera det på träblock eller till exempel på en lastpall.
- Placera multikontakten i hållaren, såsom indikeras av pilen på bilden intill. Lämna aldrig hydraulkopplingen på marken.
- Ta bort det mesta av snön från plogen, så att snö som smälter och fryser igen inte gör att redskapet fryser fast.
- Säkerställ plogens stabilitet vid förvaring.



Det är förbjudet att klättra på plogen.

Vid längre förvaringsperioder bör du först rengöra redskapet och bättra på lacken där det behövs, smörja smörjpunkterna och olja in de synliga delarna av hydraulcylinderns axlar, detta för att förhindra rostskador.

7. Underhåll och service

Arbetsredskapet har utformats så att det är så underhållsfritt som möjligt. I det kontinuerliga underhållet ingår regelbunden rengöring och smörjning samt bevakning av arbetsredskapets skick. På grund av krossningsrisken som nedsänkbara maskindelar orsakar ska allt underhållsarbete göras när alla rörliga delar sänkts ned helt och arbetsredskapet ligger mot marken.



FARA

Risk för krosskada - Gå aldrig under upplyft redskap. Säkerställ att redskapet har erforderligt stöd under allt underhåll. Gå aldrig under ett upplyft redskap. Lastarens bom kan plötsligt sänkas under underhåll, även då lastarens motor inte är igång, vilket kan orsaka allvarliga skador. Allt underhåll och all service ska genomföras med arbetsredskapet i nedsänkt, säkert läge.



OBSERVERA

Risk för utslungande av föremål på grund av lagrad energi i fjädrarna. Om fästanordningarna som håller fjädrarna på plats tas loss kan frigjord energi göra att lösgjorda delar skjuter iväg och orsakar skada. Hantera fjädrar varsamt, frigör komprimerade fjädrar på ett kontrollerat sätt med hjälp av lämpliga verktyg. Se till att bladeggen är i främre (normalt) läge vid hantering av fjädrar, inte bakåtlutat, för att minimera trycket på fjädrarna.

7.1 Inspektion av hydraulkomponenter

Kontrollera hydraulslangarna och hydraulkomponenterna när motorn har stängts av, systemet har svalnat och trycket har släppts ut. Använd inte redskapet om du har upptäckt ett fel i redskapets eller lastarens hydraulsystem. Läckande hydraulvätska kan penetrera huden och orsaka allvarliga skador. Uppsök utan dröjsmål läkare om hydraulvätskan penetrerar huden. Tvätta noga kroppsdelar som kommit i kontakt med hydraulolja med tvål och vatten. Vätskan är också skadlig för miljön och utsläpp måste förhindras. Reparera alla läckor så fort de har upptäckts eftersom en liten läcka snabbt kan bli stor. Använd endast redskapet med hydraulolja som är godkänd för användning med Avant-lastare.



FARA

Risk för injektion av vätska under högt tryck genom huden - Släpp ut resttrycket före underhåll. Hantera inte hydraulsystemet när det är trycksatt, eftersom en koppling kan gå sönder och utsprutande olja orsaka allvarliga skador. Använd inte utrustningen om du har upptäckt ett fel i hydraulsystemet.



Kontrollera slangarna visuellt för sprickor och slitage. Om det finns tecken på läckage, kontrollera komponenten genom att hålla en bit kartong i området där du misstänker att läckan finns. Leta inte efter läckor genom att använda händerna. Bevaka slitaget på slangarna och stoppa driften om det yttersta lagret på någon av slangarna har slitits ut. Kontrollera dragningen av slangarna; justera slangklämmorna för att förebygga slitage på slangarna. Slangarna har en begränsad livslängd. Beroende på användningen måste alla slangar inspekteras grundligt senast efter 3–5 års användning och vid behov ska de bytas ut mot nya.

Om du hittar fel betyder detta att en hydraulslang eller -komponent måste bytas ut och utrustningen får inte användas förrän den har reparerats. Reservdelar får du hos din närmaste AVANT-återförsäljare eller en auktoriserad verkstad. Överlåt reparationer till professionella servicetekniker om du inte har lämplig kunskap och erfarenhet av hydraulsystem och säkert genomförande av reparationer.

7.2 Inspektion av metallkonstruktioner

Även redskapets metallkonstruktioner måste kontrolleras regelbundet. Kontrollera visuellt för skador och inspektera snabbkopplingsfästena och området runt omkring dem noggrant. Redskapet får inte användas om det är deformerat, sprucket, trasigt eller skadat på något annat sätt.

Svetsreparationer får endast utföras av professionella svetsare. Vid svetsning får endast metoder och tillsatser som lämpar sig för det stål som redskapet är gjort av användas. Kontakta närmaste serviceställe för mer information om reparationer.

7.3 Rengöra arbetsredskapet

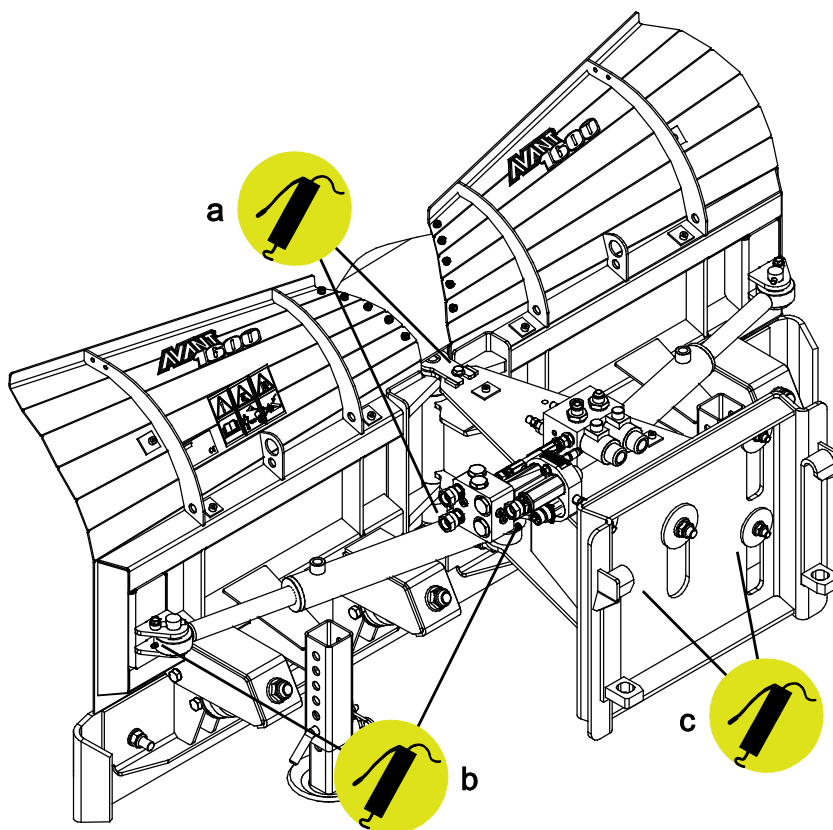
Rengör arbetsredskapet regelbundet för att undvika ansamling av smuts, vilket är mycket svårare att avlägsna. En högtryckstvätt och mildt rengöringsmedel kan användas för rengöring. Använd inte starka lösningsmedel och spraya inte rengöringsmedlet direkt mot de hydrauliska komponenterna eller etiketterna på arbetsredskapet.

7.4 Smörjning

Det finns totalt 10 smörjpunkter på redskapets leder. En liten mängd fett bör tillsättas regelbundet.

Lämpliga smörjintervall är starkt beroende av driftsförhållandena, men smörjmedel måste tillsättas åtminstone efter varje 10 timmars användning. Tillräcklig smörjning av lederna måste säkerställas, och om lederna har blivit smutsiga måste smörjmedel tillsättas; tillsatt smörjmedel kommer att driva ut smuts från fogarna.

Rengör änden på nippeln före smörjning och tillsätt endast en liten mängd smörjmedel åt gången. Alla smörjnippel är standard R1/8"-nippel. Byt ut skadade nippel.



Smörjpunkterna är placerade på följande sätt:

Ref	Placering	Antal smörjpunkter
a	Svängtapp	4
b	Cylinder på båda bladsektionerna	2 / sida
c	Flytande snabbkoppling	2

7.5 När maskinen är förbrukad

Återvinn och kassera redskapet på rätt sätt när det nått slutet av sin livslängd. Demontera redskapet och sortera de olika materialen, t.ex. plast, stål, gummi och oljor. Tappa ur och samla upp alla oljor och hantera dessa enligt gällande lokala bestämmelser. Dumpa aldrig oljor eller andra material ute i naturen.

Återvinn varje typ av material genom att lämna dem till en återvinningsstation. Låt ett avfallshanteringsföretag göra återvinningen, om möjligt.

8. Garantivillkor

Avant Tecno Oy ger arbetsredskap som de tillverkat en garanti på ett år (12 mån) från inköpsdatum.

Garantin omfattar följande reparationskostnader:

- Arbetskostnader om reparationen inte utförs på fabriken.
- Fabriken ersätter felaktiga komponenter eller tillbehör med nya.

Från fall till fall kan det överenskommas med fabriken om att fabriken ersätter kunden priset för komponenter som denne skaffat.

Garantin ersätter inte:

- Vanliga servicearbeten eller reserv- och sliddelar till dessa.
- Skador som orsakas av ovanliga användningsförhållanden eller -sätt, vårdslöshet, ändringar av maskinens konstruktion utan medgivande från Avant Tecno Oy, användning av andra än originaldelar eller bristande underhåll.
- Påföljder av ett fel, såsom att arbetet avbryts eller andra eventuella ytterligare skador.
- Rese- och/eller fraktkostnader på grund av reparation.

FI EY-vaatimustenmukaisuusvakuutus
SV EG-försäkran om överensstämmelse
EN EC Declaration of Conformity

Alkuperäinen kieliversio
Originalversion
Original language



Valmistaja / Tillverkare / Manufacturer
Osoite / Adress / Address

AVANT TECNO OY
Ylötie 1
33470 YLÖJÄRVI, FINLAND

Vakuutamme täten, että alla mainitut tuotteet täyttävät konedirektiivin turvallisuus- ja terveysvaatimukset (direktiivi 2006/42/EY muutoksineen). Seuraavia yhdenmukaistettuja standardeja on sovellettu /

Vi försäkrar härmed att nedan beskrivna produkter överensstämmer med hälso- och säkerhetskrav i EG-maskindirektiv (EG-direktiv 2006/42/EG som ändrat). Följande harmoniserade standarder har tillämpats /

We hereby declare that the products listed below are in conformity with the provisions of the Machinery Directive (directive 2006/42/EC as amended). The following harmonized standards have been applied:

SFS-EN ISO 12100, SFS-EN ISO 4413

Mallit / Modeller / Models

Avant		
Hydraulitoiminen nivelaura; Avant-kuormaajan työlaite Hydraulisk vikplog; arbetsredskap för Avant lastare Hydraulic snow plow; attachment for Avant loaders	1600	A451470



9.1.2023 Ylöjärvi, Finland

Jani Käkelä,
Toimitusjohtaja / Verkställande direktör /
CEO



AVANT[®]